

Ø50 sans garantie



NIRVANA

CHAUFFE-PISCINE

Manuel d'instruction pour chauffe piscine

ECO 50/E50/E65/E80/E95/E116/E140/C95



nirvanahp.com

TABLE DES MATIÈRES

Le fonctionnement 1

Installation 2 - 3

Paramètres 4 - 5 - 6 - 7

Ouverture et démarrage 8

Fermeture 9

Entretien 10

Dépannage 11 - 12 - 13

Garantie 14



NIRVANA
CHAUFFE-PISCINE

LE FONCTIONNEMENT



Félicitations pour l'achat de votre pompe à chaleur Nirvana. Elle est conçue et fabriquée au Canada et est reconnue pour son efficacité et fiabilité.

Le fonctionnement

Cette Pompe à Chaleur est équipée d'un évaporateur à grande surface qui permet d'extraire la chaleur de l'air ambiant et de la transférer à l'eau de piscine avec un échangeur de chaleur en titane. Cette méthode est beaucoup plus économique que les chauffes piscines conventionnels au gaz naturel, propane ou à résistance électrique.

L'utilisation continue d'une Pompe à Chaleur Nirvana vous permet de garder votre eau à une température de 80°F ou 27°C de Mai à Septembre et ne coûte qu' 1/6 du coût énergétique d'un chauffe piscine conventionnel.

FAITS IMPORTANTS

La pression indiquée sur le manomètre doit se trouver dans la section verte en tout temps. Si elle se trouve dans la section jaune, effectuez une vidange (backwash). Si elle se trouve dans la section rouge, vérifiez la sortie d'eau, si tout semble normal, contactez votre détaillant.

Votre pompe de circulation doit être en fonction en tout temps lorsque votre chauffe piscine fonctionne.

INSTALLATION

Site d'installation

Afin d'obtenir la performance maximale de votre chauffe piscine, le site d'installation est crucial. Le chauffe piscine prend la chaleur de l'air ambiant et la diffuse vers la piscine. À cet effet, il est important de laisser un espace de 24 pouces (60cm) autour de l'unité ainsi que de laisser 48 pouces (120cm) au dessus de l'unité.

Le chauffe piscine doit être installé sur une surface plate, nivelée et indépendante des fondations de la maison. Nous recommandons une dalle de béton ou des pierres de patio. (image 1).

La machine ne doit pas être installée dans un espace fermé (Ex : sous un balcon, dans une remise).

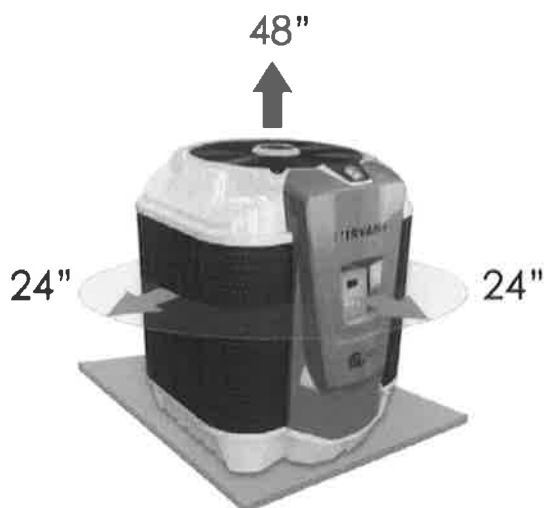
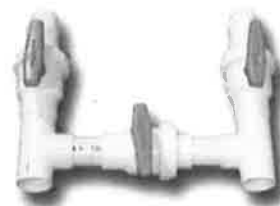


Image 1

Système de dérivation

Même si le système de dérivation n'est pas nécessaire au bon fonctionnement de votre chauffe piscine, nous recommandons fortement l'utilisation d'un système de dérivation afin de faciliter l'entretien et la fermeture de votre chauffe piscine.



Système de dérivation (Bypass)

Branchement électrique

ATTENTION

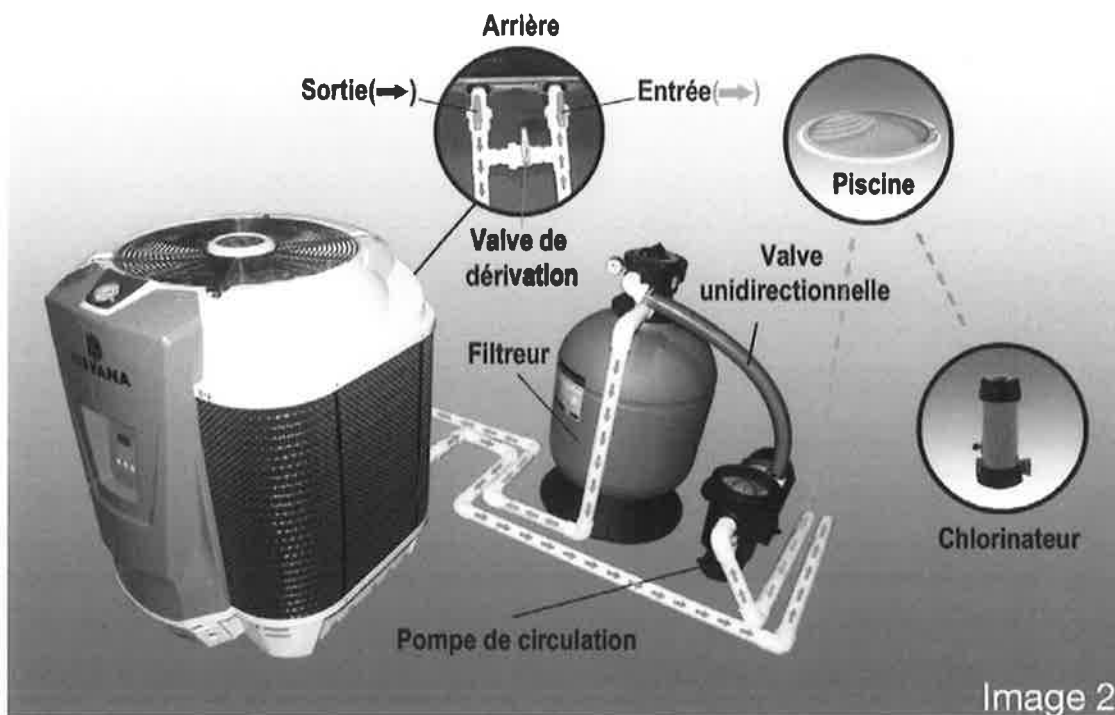


Le branchement électrique doit être effectué par un professionnel selon les normes nationales, provinciales et municipales.

Cette unité doit être branchée sur un disjoncteur de puissance suffisante.

Le diagramme électrique est situé à l'intérieur du panneau électrique. Le branchement nécessite un panneau électrique simple phase 240V.

INSTALLATION



Raccordement des tuyaux

1. Raccorder le tuyau du filtreur de piscine à l'entrée d'eau située à la base du chauffe piscine.
2. Raccorder le tuyau de renvoi d'eau à la piscine à la sortie d'eau située à la base du chauffe piscine.
3. Une fois tous les raccordements effectués, allumez la pompe de circulation pour vérifier la pression d'eau ainsi que pour s'assurer l'étanchéité des raccordements. Le débit d'eau devrait être entre 42 et 80 gallons par minute (gpm) ou 10 à 18m³/h, cependant nous recommandons des plus hauts debits si possible.

ATTENTION



L'échangeur de chaleur fonctionne mieux à des debits plus hauts allant jusqu'à 80gpm (18m³/h)

Le raccordement des tuyaux de votre piscine à votre chauffe piscine peut être effectué par un technicien certifié ou par vous-même. C'est une tâche facile qui nécessite un adaptateur 1 ½ NPT (50.8mm), du tuyeau flexible, et des colliers de serrage en acier inoxydable.

Il est aussi possible d'utiliser des tuyaux rigides, par contre cette installation peut s'avérer plus ardue et plus dispendieuse. (image 2)

PARAMÈTRES

Paramètres de la carte électronique

❶ Affiche la température actuelle de l'eau, les codes d'erreur et peut également afficher d'autres paramètres durant la programmation.

❷ SELECTION - Pour se déplacer dans les différents menus.

❸ BAISSER - Diminue la température demandée.

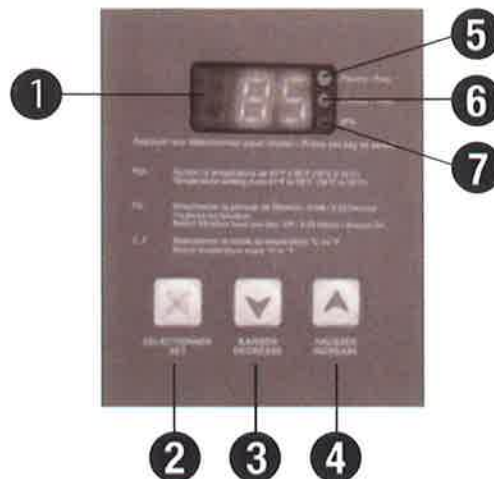
❹ AUGMENTER - Augmente la température demandée.

❺ La lumière verte signifie que le mode piscine est activé.

❻ La lumière rouge signifie que l'unité est en opération.

❼ La lumière verte signifie: Que le mode spa est activé

Dès que la pompe est activée, la température apparaîtra et sera mise à jour après cinq minutes de fonctionnement. La température sera mise à jour instantanément par la suite.



Ajustement de la température

Mode POL (piscine)
Entre 16° C et 35° C
(61° F et 95° F)

Mode SPA
Entre 16° C et 40° C
(61° F et 104° F)

Le chauffe piscine ne peut être réglé sous les 61° F, sous cette température, le chauffe piscine se coupera automatiquement.

Sur le mode OFF, l'écran affichera la température actuelle de l'eau.

Utilisez le bouton "SET" pour choisir le mode SPA ou le mode "POL".

PARAMÈTRES

Utiliser les flèches pour augmenter la température à plus de 16° C (61° F). Le compresseur se mettra automatiquement en marche si la température demandée est supérieure à 16° C (61° F). Ajustez à la température désirée.

Changer l'affichage de Fahrenheit à Celsius

Le chauffe piscine est préprogrammé en Fahrenheit.

Appuyez sur la touché SET jusqu'à l'affichage de F_C apparaisse à l'écran.

Appuyez ▲ pour l'affichage en fahrenheit (F°)

Appuyez ▼ pour l'affichage en Celsius (C°)

Mode FIL (Optionel)

CETTE OPTION NECESSITE L'INSTALLATION D'UN CONTACTEUR SUPPLEMENTAIRE DANS LA BOITE ELECTRIQUE POUR CONTROLER VOTRE POMPE DE CIRCULATION D'EAU.

Une journée est divisée en 6 périodes de 4 heures. La valeur du paramètre ajustable représente le minimum total d'heures d'opération.

OFF: La pompe de circulation est toujours en mode arrêt. (Doit être à OFF lorsque cette fonction n'est pas utilisée)

2 heures à 23 heures: La pompe de circulation est en opération entre 2 et 23 heures par jour.

ON: La pompe de circulation est en fonction sans arrêt.

Le sélecteur de temps minimum de filtration est divisé en 6 périodes journalières. Par exemple si vous sélectionnez « 4 heures »/ 6 périodes = 40 minutes par cycle. La pompe de circulation sera donc en opération 40 minutes toutes les 4 heures. Le temps minimum qui peut être sélectionné est de 2 heures. (6 périodes de 20 minutes)

Lorsque la pompe de circulation est sous tension, s'il y a une demande de chauffage durant la période de filtration :

1. La pompe de circulation restera en fonction jusqu'à ce que la température demandée soit atteinte.
2. Le compteur de temps minimum de filtration restera actif et décomptera les heures passées en opération de la journée.
3. Si le temps de filtration minimum journalier est atteint et que l'eau est à la température demandée, la pompe de circulation s'activera pendant 15 minutes aux 4 heures afin de sonder la température de l'eau et le chauffe piscine se remettra en fonction automatiquement si nécessaire.

PARAMÈTRES

Mode dégivrage

Le mode de dégivrage est un cycle normal qui agit durant quelques minutes. Lorsque l'évaporateur est en dégivrage, le code FS apparaîtra à l'écran. Pendant ce processus, le ventilateur sera en fonction alors que le compresseur sera en arrêt.

ATTENTION



Une mauvaise installation, ajustement, altération, service, entretien ou usage peut causer des incendies, des risques de chocs électriques, ou d'autres conditions pouvant causer des blessures ou des dommages matériels.

Consultez un technicien qualifié ou une agence de service pour de l'assistance ou de l'information.

Tout appel de service sous garantie doit être approuvé par Nirvana Chauffe Piscine Inc.

OUVERTURE ET DÉMARRAGE

Démarrage

1. Inspectez votre machine pour vous assurer qu'elle est en bon état de fonctionnement.
2. Nettoyez votre filtre de piscine.
3. Balancez le niveau de PH de votre piscine.
4. Reconnectez les entrées et sorties d'eau.
5. Allumez le disjoncteur.

FERMETURE

Fermeture

MISE EN GARDE

Le chauffe piscine doit être complètement déconnecté des raccordements de la piscine (valve de dérivation ou autre) afin de permettre le drainage complet du chauffe piscine.

La fermeture doit être effectuée avant le gel.

1. Mettre le disjoncteur en position arrêt « OFF ».
2. Drainez l'eau du chauffe piscine. Dévisser tous les raccords d'entrée et de sortie d'eau.
3. Rincez l'intérieur du cylindre de l'échangeur de chaleur avec un jet d'eau potable pour environ 15 minutes pour enlever tout résidu de chlore qui pourrait causer des dommages à l'échangeur de chaleur. Inclinez l'appareil vers l'arrière pour le vider de toute l'eau contenue à l'intérieur.

MISE EN GARDE

Ne jamais incliner votre chauffe piscine de plus de 30-35° même durant le transport.

Bloquer l'entrée et la sortie d'eau avec un bout de tissus ou avec du plastique afin d'empêcher les rongeurs et autres petits animaux d'entrer dans la machine.

Pour une protection maximale, recouvrir votre machine d'une toile d'hiver Nirvana. Contactez votre détaillant pour de plus amples renseignements.

Entretien

ATTENTION



Afin de prévenir tout risque de blessure, lire et suivre toutes les instructions et mise en garde.

PRECAUTIONS SÉCURITAIRES

Débranchez le chauffe piscine en tout temps avant :

- ❖ D'ouvrir la porte d'accès
- ❖ De nettoyer l'évaporateur ou le cabinet

Ne jamais placer d'objets lourds ou s'asseoir sur le chauffe piscine.

Ne jamais introduire des objets dans la grille de protection ni déposer d'objets sur cette grille pour éviter les risques de dommage ou de blessure.

Un chauffe piscine doit être entretenu et réparé par un professionnel, toutes réparations faites sur une unité sous garantie par une personne non qualifiée pourrait annuler votre garantie.

Tout entretien ou ajustement autre que ceux recommandés dans ce manuel ne devraient pas être entrepris. Contactez votre détaillant si vous avez des questions ou pour tout problème relié à votre chauffe piscine.

Entretien régulier

1. Inspectez et nettoyez le filtre de la piscine régulièrement pour assurer une pression d'eau adéquate.
2. Inspectez l'évaporateur et le rincer à l'aide d'un tuyau d'arrosage; de haut en bas avec un jet d'eau et retirez tout objet qui obstrue l'évaporateur.
3. Avec un savon doux (liquide à vaisselle) nettoyez l'habillage. Ne pas utiliser d'abrasifs ou de javelissant.
4. Inspectez l'écumoire régulièrement.

Le PH devrait toujours être maintenu entre 7.2 et 7.8, un niveau plus haut peut causer des dommages et annuler votre garantie.

Ne jamais distribuer les produits chimiques par l'écumoire.

DÉPANNAGE

PROBLÈME	RAISONS
Le contrôle digital affiche	
CODE: FLO	<ul style="list-style-type: none">❖ La circulation d'eau à l'intérieur du chauffe-piscine est insuffisante.❖ Il n'y a pas de circulation d'eau à l'intérieur du chauffe piscine❖ Le contrôleur de débit est défectueux
CODE: FL3	<ul style="list-style-type: none">❖ Le contrôleur de débit à coupé 3 fois dans la même heure pour les raisons énumérées ci-dessus (code FLO)
CODE: FS	<ul style="list-style-type: none">❖ Le chauffe piscine est en mode dégivrage
CODE: LP	<ul style="list-style-type: none">❖ La ventilation sur l'évaporateur est insuffisante.❖ Le ventilateur ne fonctionne pas❖ Fuite de réfrigérant❖ La température ambiante est trop basse
CODE: LP3	<ul style="list-style-type: none">❖ Le chauffe piscine a coupé 3 fois dans la même heure sur la protection basse pression pour les raisons énumérés ci-dessus (code LP)
CODE: HP	<ul style="list-style-type: none">❖ La circulation d'eau est insuffisante❖ Valves de dérivation mal positionnées❖ La sortie d'eau est bloquée❖ Obstruction dans le circuit de réfrigération (tuyauterie bloqué)
CODE: HP3	<ul style="list-style-type: none">❖ Le chauffe piscine a coupé 3 fois dans la même heure sur la protection haute pression pour une des raisons énumérées ci-dessus (code HP)
CODE: SPI	<ul style="list-style-type: none">❖ Le contrôle digital est défectueux
CODE: DPO	<ul style="list-style-type: none">❖ La sonde de dégivrage est mal branchée ou coupée
CODE: PO	<ul style="list-style-type: none">❖ La sonde de température d'eau est mal branchée ou coupée
CODE: DPC	<ul style="list-style-type: none">❖ Sonde de dégivrage défectueuse
CODE: PC	<ul style="list-style-type: none">❖ Sonde de température d'eau défectueuse
Une demande de chauffage existe, le ventilateur fonctionne, aucun code n'est affiché mais le compresseur ne démarre pas	<ul style="list-style-type: none">❖ Problème électrique dans le circuit du compresseur.❖ Condensateur défectueux❖ Compresseur défectueux

VÉRIFICATIONS

- ❖ Vérifiez si la pompe de circulation est en fonction;
 - ❖ Vérifiez si les valves de dérivation sont bien positionnées ;
 - ❖ Vérifiez l'écumoire (obstruction);
 - ❖ Vérifiez le manomètre de pression d'eau du chauffe piscine, il devrait se situer entre 10 et 15 psi.
- ❖ Le chauffe piscine ne pourra pas redémarrer lorsqu'il coupe 3 fois sur une des protections dans la même heure.
❖ Fermez et remettre en marche le disjoncteur pour redémarrer le chauffe piscine.
- ❖ Attendre la fin du cycle de dégivrage, le chauffe piscine repartira automatiquement.
- ❖ Vérifiez que l'évaporateur ne soit pas obstrué. (pollen, gazon, etc.) voir conseils sécurité et entretien de ce guide
❖ S'assurez qu'il y a un bon dégagement tout autour du chauffe piscine. (Voir image 1, page 2)
❖ Vérifiez si le ventilateur fonctionne
- ❖ Le chauffe piscine ne pourra pas redémarrer lorsqu'il coupe 3 fois sur une des protections dans la même heure
❖ Fermez et remettre en marche le disjoncteur pour redémarrer le chauffe piscine
- ❖ Vérifiez s'il y a une bonne circulation d'eau à l'intérieur.
❖ Vérifiez que les valves de dérivation sont bien positionnées.
❖ Vérifiez qu'aucun objet n'obstrue la tuyauterie d'eau.
- ❖ Le chauffe piscine ne pourra pas redémarrer lorsqu'il coupe 3 fois sur une des protections dans la même heure.
❖ Fermez et remettre en marche le disjoncteur pour redémarrer le chauffe piscine
- ❖ Fermez et remettre en marche le disjoncteur pour redémarrer le chauffe piscine , si le problème persiste, contactez votre détaillant.
- ❖ Contactez votre détaillant
- ❖ Contactez votre détaillant
- ❖ Contactez votre détaillant
- ❖ Contactez votre détaillant
- ❖ Contactez votre détaillant
- ❖ Contactez votre détaillant

DÉPANNAGE

Avant de placer un appel de service

Il y a toujours une possibilité de condensation, surtout lorsque le niveau d'humidité dans l'air est élevé. Si vous remarquez de l'eau près de votre chauffe piscine, il y a de fortes chances que ce soit de la condensation. Pour vous assurer que cette eau provient de la condensation, vous pouvez éteindre le chauffe piscine, n'utilisant que votre pompe de circulation; si après quelques heures, l'eau s'assèche, vous avez la confirmation que l'eau provenait de la condensation normale de la machine.

Avant de contacter votre détaillant, suivre ces quelques étapes afin d'éviter les coûts d'appel de service non couvert par la garantie :

1. Assurez-vous que le disjoncteur est allumé, que les fusibles sont fonctionnels et que le chauffe piscine est connecté convenablement (lumière verte allumée)
2. La pompe de circulation fonctionne à pleine capacité, qu'il y a un débit d'eau suffisant et que le filtre est propre.
3. Le manomètre du chauffe piscine indique une pression suffisante (entre 5 et 15 PSI) si ce n'est pas le cas, effectuer une vidange d'eau. (Backwash)
4. L'entrée et la sortie d'eau sont ouvertes et la valve de dérivation est fermée.
5. La température demandée est supérieure à la température actuelle de l'eau.
6. La tuyauterie est positionnée de manière à fournir une pression d'eau suffisante.
7. L'évaporateur n'est pas obstrué par du pollen, du gazon ou autres objets (voir entretien pour la procédure de nettoyage)
8. Lorsque la température se situe autour de 7°C, le chauffe piscine effectue un mode de dégivrage, il déclenchera un cycle, éteindra les compresseur et se ré-activera par la suite.
9. Du givre peut apparaître sur l'évaporateur par temps froids, ceci est normal, par contre si une épaisseur de 1/2 " de glace ou plus se forme sur l'évaporateur, contactez-nous immédiatement.

Si votre chauffe piscine ne fonctionne pas correctement après avoir effectué ces étapes, contactez votre détaillant.

Tout remplacement de pièce doit être fait avec les pièces de Nirvana afin de maintenir la performance, la dura-

ATTENTION



NE PAS modifier ou enlever les dispositifs de sécurité. Le fabricant se désiste de toute responsabilité si les instructions d'installation ou d'entretien ne sont pas suivies ou si les composants électrique et/ou mécanique et/ou dispositifs de sécurité sont modifiés de quelque manière.

GARANTIE

Garantie

Veillez enregistrer votre garantie en ligne au www.nirvanahp.com dans les 10 jours suivants l'achat de votre chauffe piscine. Cette information pourrait être nécessaire en cas de rappel de produits. Afin de vous aider à garder les informations pouvant être nécessaire dans le futur. Veuillez remplir les informations ci-dessous :

Modèle : _____

Numéro de série : _____

Date d'installation : _____

Assurez-vous de garder votre facture original. Une preuve d'achat est demandée lors d'appel de service.

Garantie limitée du fabricant

Nirvana Chauffe Piscine Inc. offre une garantie limitée advenant une défectuosité dans le fonctionnement du chauffe piscine lui-même. Cette garantie s'applique à partir de la date d'installation (avec une preuve d'installation fournie par le détaillant) valable pour les chauffe piscines neufs seulement (secteur résidentiel uniquement).

Le chauffe piscine doit être installé selon les spécifications du fabricant et doit fonctionner selon l'usage normal recommandé par le fabricant et doit être utilisé sous des conditions d'utilisations normales tel que décrites dans ce manuel d'instruction. Cette garantie ne couvre pas les dommages dus à une mauvaise installation ou utilisation, tel que: la puissance inadéquate, l'utilisation abusive ou l'entretien inadéquate du chauffe piscine non conforme au manuel du propriétaire, aux codes du bâtiment provinciaux ou des règlements municipaux, une installation inadéquate du chauffe piscine ou une installation effectuée par des personnes non-agrées par la compagnie; l'abus, la négligence, un accident ou un cas de force majeure incluant notamment les inondations, la foudre, les séismes, les tornades, la grêle et tout autre événement imprévisible, appelé « acte de Dieu »; le gel, l'érosion de la tuyauterie ou des composantes interne du chauffe piscine en raison notamment d'une mauvaise fermeture, de la piètre qualité de l'eau, de l'infiltration de sable ou autres substances abrasives dans le système interne de l'appareil; une corrosion prématurée du tube caloporteur en titane due à une mauvaise utilisation des produits chimiques dans la piscine (ex : taux de PH, chlore, salinité supérieurs ou inférieurs à la norme); les modifications, transformations, réparations et remplacement de pièces effectués par des personnes non-agrées par la compagnie.

Pendant la durée de la garantie Nirvana Chauffe Piscine Inc. accepte de réparer ou de remplacer, à sa discrétion, toute pièce jugée défectueuse par un technicien ou un représentant agréé par Nirvana Chauffe Piscine Inc. À condition que celles-ci aient été utilisées dans les conditions appropriées. Un chauffe piscine est beaucoup plus compliqué qu'un simple appareil ménager et le service doit être fait par un frigoriste reconnu. Une réparation faite par une personne non autorisée peut résulter en l'annulation de la garantie limitée du fabricant.

Le fabricant ne sera responsable d'aucun dommage accessoire ou de dommage indirect résultant de l'installation ou l'utilisation inadéquate de l'appareil, ou de l'incapacité d'utiliser l'appareil. Le fabricant n'accorde aucune autre garantie de quelque nature que ce soit. Aucun distributeur ou revendeur n'est autorisé à modifier les conditions de la présente garantie. La responsabilité de toute garantie supplémentaire offerte par un distributeur ou revendeur incombe entièrement à ce dernier.

Cette garantie s'applique à l'acheteur original et est transférable à ses successeurs seulement si le chauffe-piscine demeure au site original de l'installation et à été installé selon les spécifications du fabricant et jusqu'à la fin de la garantie original. Le présent accord est transférable à un prochain propriétaire à la même adresse. Un montant de 100\$ est demandé pour le transfert de garantie. Contactez-nous au **1-866-443-4476** pour plus de détails.